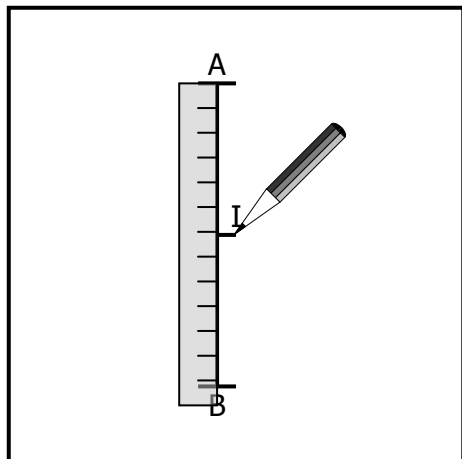


CONSTRUCTION DE LA MEDIATRICE D'UN SEGMENT [AB].

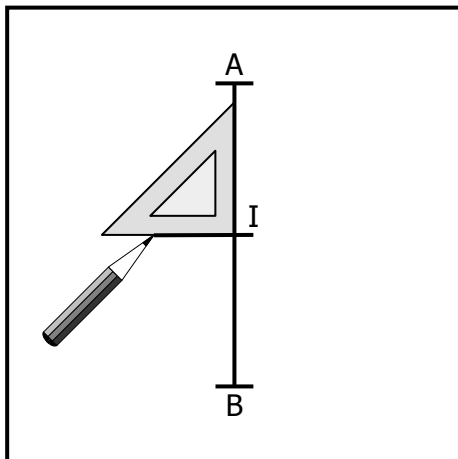
a. Avec la règle et l'équerre :

La médiatrice d'un segment [AB] est la droite (d) perpendiculaire à ce segment et passant par son milieu.

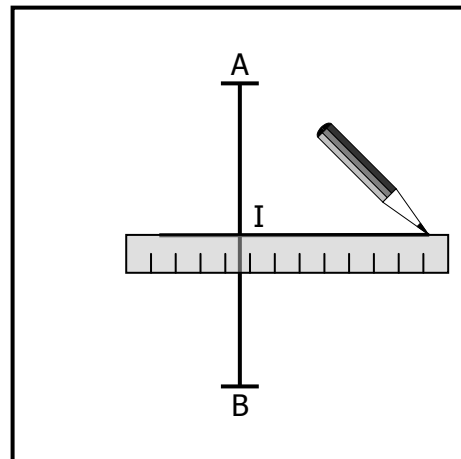
1. On mesure le segment [AB] pour placer son milieu I.



2. On trace à l'aide de l'équerre la perpendiculaire à [AB] passant par I.



3. On prolonge la demi-droite à la règle : On a construit la médiatrice du segment [AB].

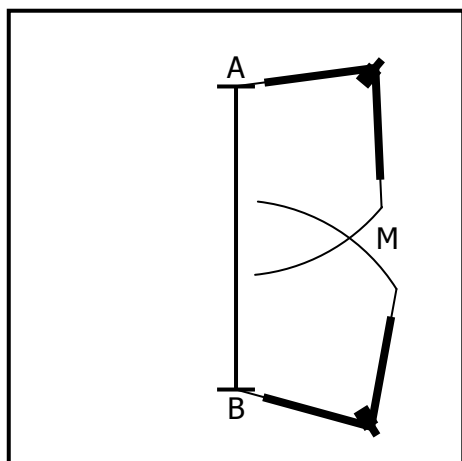


b. Avec un compas :

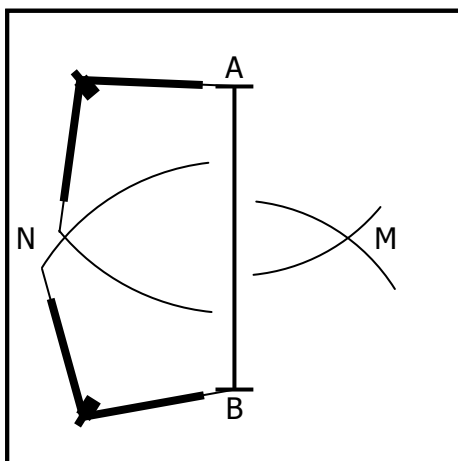
On utilise la propriété suivante :

Tous les points équidistants des deux extrémités d'un segment [AB] sont sur la médiatrice de [AB].

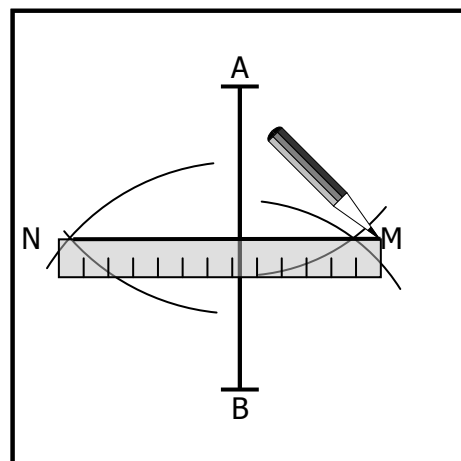
1. On choisit un écartement avec le compas, qui doit être supérieur à la moitié de AB. On reporte cet écartement à partir de A puis à partir de B. On obtient un point M à l'intersection des deux arcs.



2. On choisit un autre écartement avec le compas, qui doit encore être supérieur à la moitié de AB. On reporte cet écartement à partir de A puis à partir de B, mais « de l'autre côté du segment ». On obtient un point N à l'intersection des deux arcs.



3. D'après la propriété ci-dessus, les points M et N doivent appartenir à la médiatrice de [AB]. On les rejoint (à la règle) pour obtenir cette médiatrice.



Remarque :

Dans certains cas, on peut être amené à placer les points M et N du même côté du segment [AB] (Par exemple quand le segment [AB] se trouve très près du bord de la feuille).

Il faut alors s'efforcer d'avoir des points M et N le plus éloignés possible, ce qui rendra la construction plus précise.

